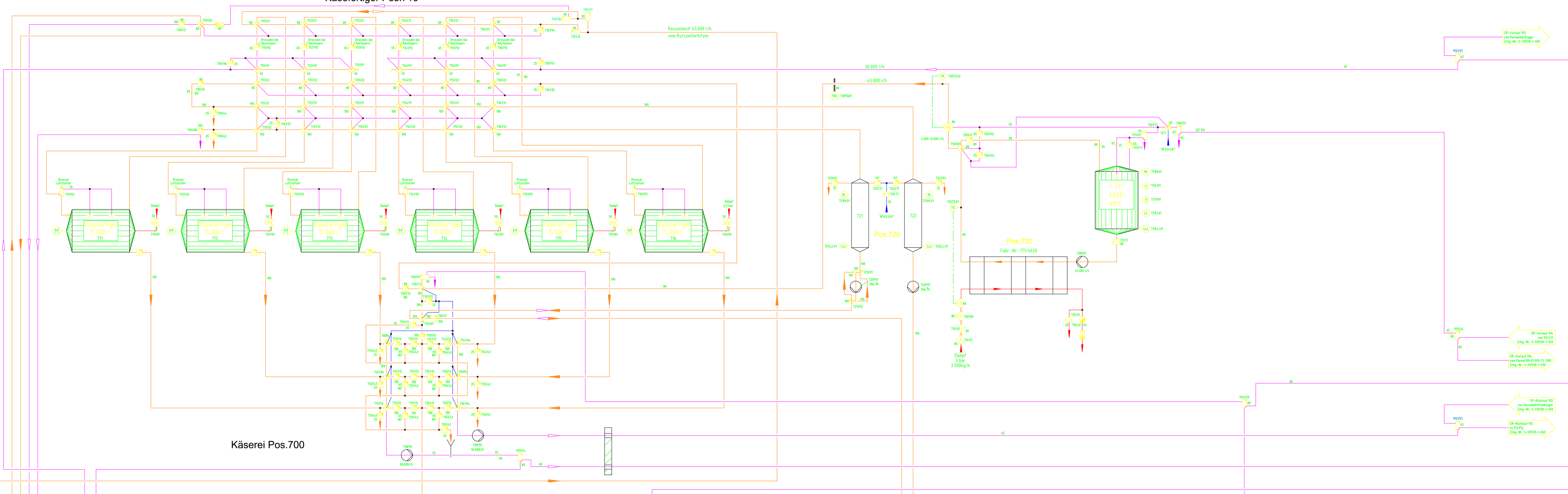
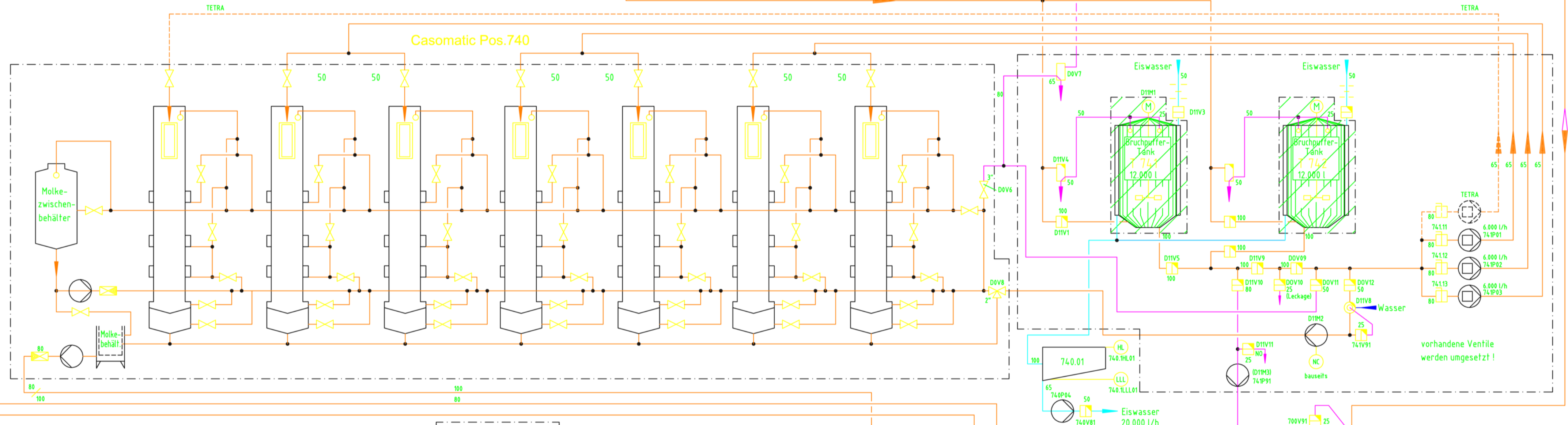


Käsefertiger Pos.710

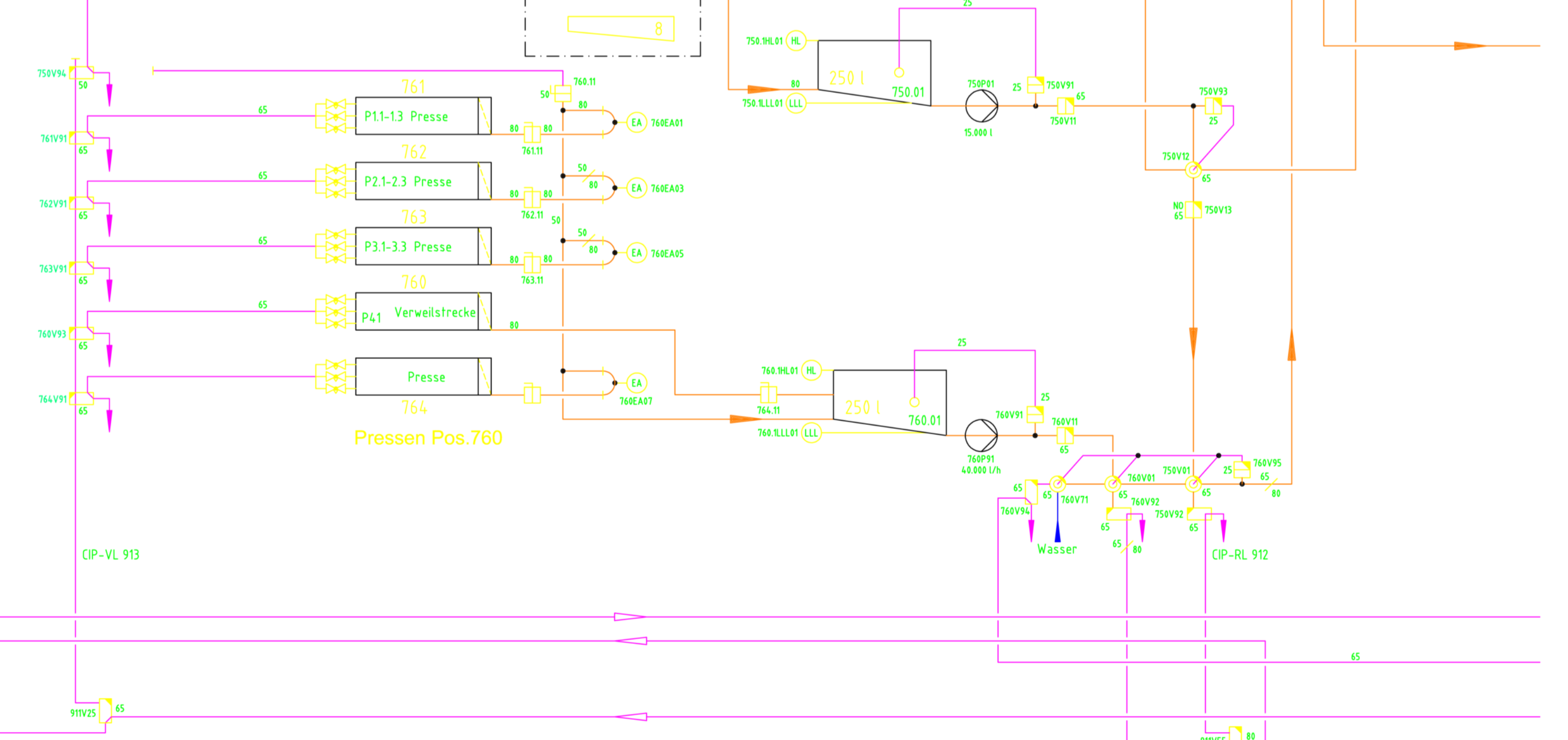
Kesselmilch 45.000 l/h
von Kurzzeiterhitzer



Käserei Pos.700



Klinkenförderer Pos.750



- SS - Steuerung Belegung vorhandener Reserven
- SS - Steuerung Neue Pilotventilschranke
- Produkt
- Wasser
- Eiswasser
- Dampf
- Luft

von K22 276/044 von P2008
Zug-Nr. S-51010-1-001

CP-Verlauf Tsm 432 von P2008
Zug-Nr. S-51010-1-002

CP-Verlauf Tsm 431 von P2008
Zug-Nr. S-51010-1-003

CP-Verlauf 912 von P2008
Zug-Nr. S-51010-1-004

CP-Verlauf 913 von P2008
Zug-Nr. S-51010-1-005

CP-Verlauf 914 von P2008
Zug-Nr. S-51010-1-006

CP-Verlauf 915 von P2008
Zug-Nr. S-51010-1-007

CP-Verlauf 916 von P2008
Zug-Nr. S-51010-1-008

CP-Verlauf 917 von P2008
Zug-Nr. S-51010-1-009

von Kesselmilch-Tanklager
von P2008
Zug-Nr. S-51010-1-010

| Gez. / Datum | Tag / Datum | Name | Änderung A / mod. A | Gez. / Datum | Tag / Datum | Name | Änderung C / mod. C | Gez. / Datum | Tag / Datum | Name | Änderung E / mod. E | Gez. / Datum | Tag / Datum | Name | Änderung G / mod. G | Gez. / Datum | Tag / Datum | Name | Änderung I / mod. I | Gez. / Datum | Tag / Datum | Name | Änderung K / mod. K | Gez. / Datum | Tag / Datum | Name | Änderung M / mod. M | Gez. / Datum | Tag / Datum | Name | Änderung O / mod. O | Gez. / Datum | Tag / Datum | Name | Änderung Q / mod. Q | Gez. / Datum | Tag / Datum | Name | Änderung R / mod. R |
|--------------|-------------|------|---------------------|--------------|-------------|------|---------------------|--------------|-------------|------|---------------------|--------------|-------------|------|---------------------|--------------|-------------|------|---------------------|--------------|-------------|------|---------------------|--------------|-------------|------|---------------------|--------------|-------------|------|---------------------|--------------|-------------|------|---------------------|--------------|-------------|------|---------------------|
| Gez. / Datum | Tag / Datum | Name | Änderung A / mod. A | Gez. / Datum | Tag / Datum | Name | Änderung C / mod. C | Gez. / Datum | Tag / Datum | Name | Änderung E / mod. E | Gez. / Datum | Tag / Datum | Name | Änderung G / mod. G | Gez. / Datum | Tag / Datum | Name | Änderung I / mod. I | Gez. / Datum | Tag / Datum | Name | Änderung K / mod. K | Gez. / Datum | Tag / Datum | Name | Änderung M / mod. M | Gez. / Datum | Tag / Datum | Name | Änderung O / mod. O | Gez. / Datum | Tag / Datum | Name | Änderung Q / mod. Q | Gez. / Datum | Tag / Datum | Name | Änderung R / mod. R |